

Fiche technique

Nr. | No.: SP-408124

Date de mise en ligne : 09/12/2021

1 Article description

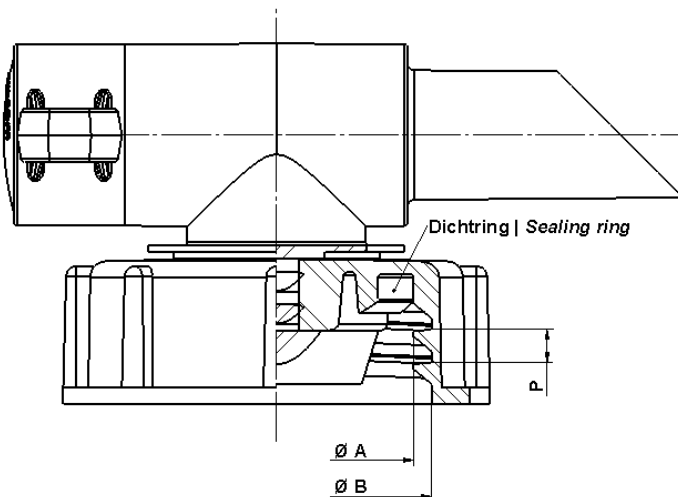
Code article	Description produit
Q10026-F	AH 23/61 rot/rot AH 23/61 red/red

2 Article composants

Composants	Matériaux
Boîtier	Polyethylene (PE)
Levier	Polypropylene (PP)
Bouchon	Polyethylene (PE)
Ecrou	Polypropylene (PP)
Bague d'étanchéité	Polyethylene expansé (EPE)

3 Caractéristiques techniques

Description produit	Ecoulement
AH 23/61 rot/rot AH 23/61 red/red	5 L / min



A: 55,6 mm
B: 60,5 mm
P: 6,0 mm (Pitch)

4 Packaging

	Quantité
Sachet	200 Pièces
Carton	1 sachet
Palette	20 Cartons